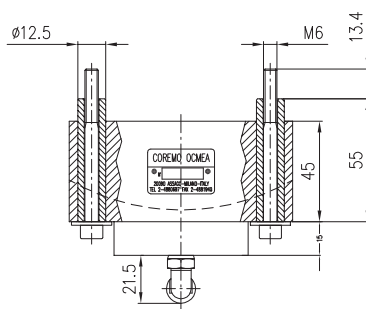
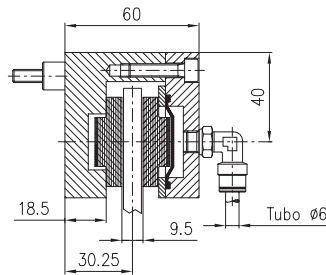
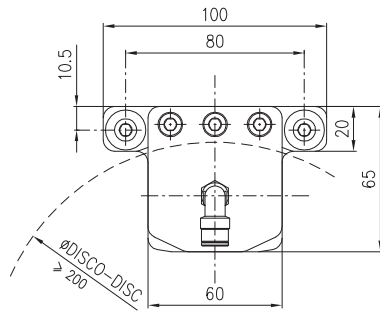


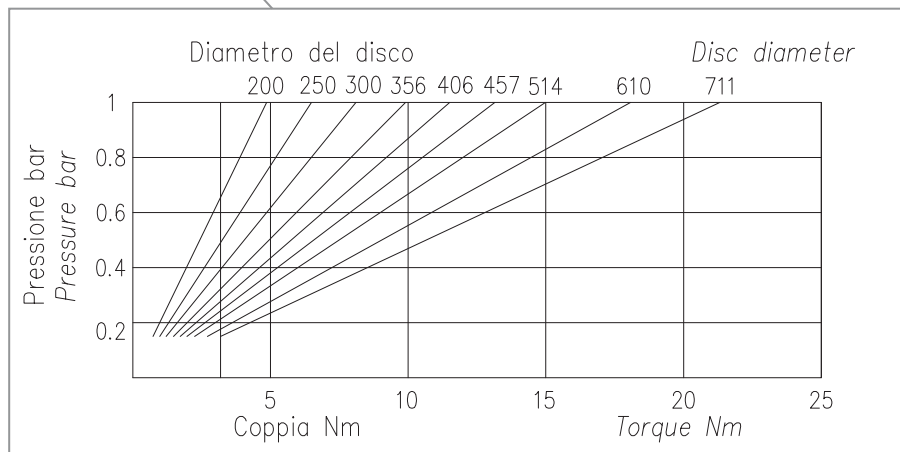
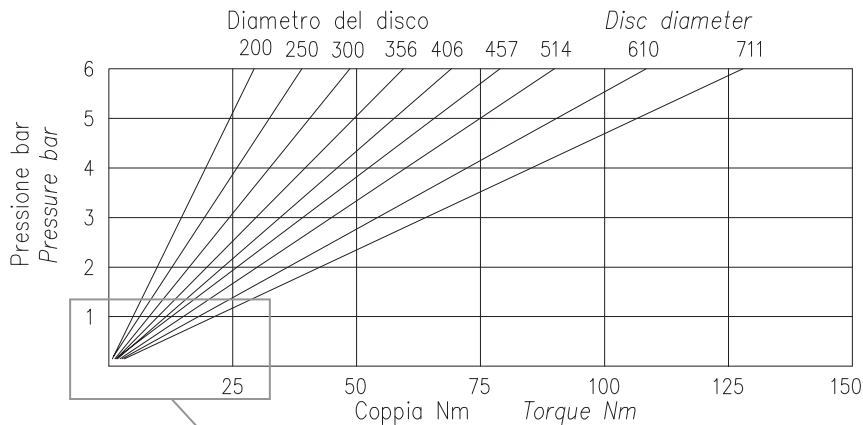
FRENO PNEUMATICO S - MAC S - MAC PNEUMATIC BRAKE

A3431



Forza tangenziale Max F : 385 N a 6 bar
Forza tangenziale Min F : 9 N a 0.15 bar
Coppia dinamica Nm = F x (raggio del disco in m - 0.024)
Usura totale max : 8 mm
Spinta assiale a 6 bar : 964 N

Max Braking force F : 385 N at 6 bar
Min Braking force F : 9 N at 0,15 bar
Dynamic torque Nm = F x (disc radius m - 0.024)
Max total wear : 8 mm
Clamping force at 6 bar : 964 N



Via G. Galilei 12 - 20090 Assago (MI) - Tel. +39/02.4880697 - Fax +39/02.4881940

E-mail : info@coremo.it

Internet : www.coremo.it