

DTH

장력검출기

수주생산품

DTH형 장력검출기는 선형 및 시트형 대상물 주행 중의 장력을 검출합니다.

전용 컨트롤러와 통신하여 피드백 제어를 하기 위한 검출기로서의 용도 혹은 장력 모니터나 외부 제어용 검출기로서의 용도에 사용하실 수 있습니다.



1 특징

■롤러 부착 일체 구조

검출 롤러와 기본 롤러를 표준 장비한 일체 구조를 사용하였습니다.

환산과 교정 작업이 필요없으며, 설치가 편리합니다.

■견고 · 정비 불필요

과부하에 대한 내구성을 향상시켜 조정하지 않고 사용할 수 있으므로 공장 라인 내에서 사용하실 수 있습니다.

설치할 때, 사용중에도 조정이 필요없습니다.

■디지털 통신

전용 CTF장력 컨트롤러와 디지털 통신하므로 노이즈 영향을 잘 받지 않으며, 안정된 출력을 합니다.

■고정밀도 · 저비용

기계적인 오차를 내장된 마이크로 컴퓨터가 보정하는 방식을 사용하므로 정밀도가 높으면서 저비용의 장력 검출이 가능하게 되었습니다.

■아날로그 출력

장력 모니터나 계측 기기와 간단하게 접속할 수 있는 아날로그 전압 출력이 가능합니다.

■케이블 길이 선택 가능

사용 설비를 포함하여 2m, 5m, 10m의 케이블 길이를 선택하실 수 있습니다.

주기

장력검출기 본체와 접속 케이블을 한쌍으로 주문해주시기 바랍니다.

접속 케이블은 CTF형 피드백 컨트롤러와 접속할 경우엔 CTF 접속 케이블, 아날로그 출력으로 접속하실 경우엔 아날로그 출력 케이블을 선택해주시기 바랍니다.

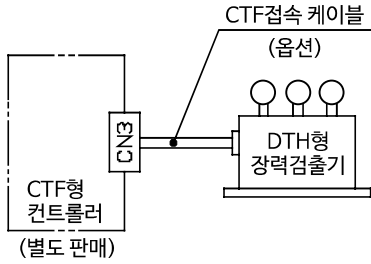
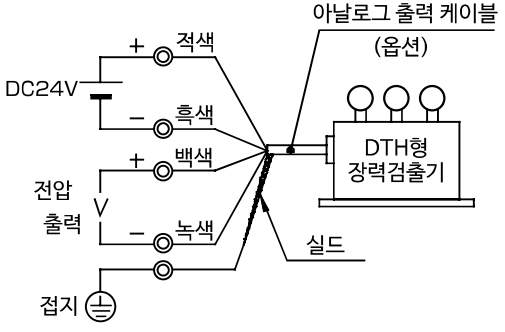
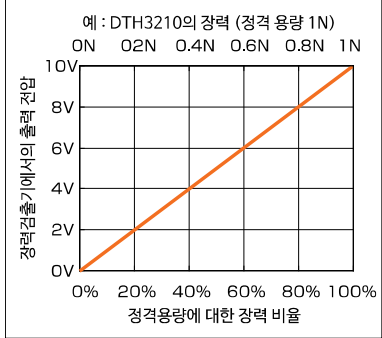
2 사용 방법

1. 설치

설치면을 하향, 수평으로 하여 2개의 나사로 고정해주시기 바랍니다.
설치면이 수평이 아닌 경사진 상태에서 설치한 경우엔 검출 오차가 생깁니다.

- 다음과 같은 장소에는 설치하지 않아주세요.
- 주위 온도가 10 ~ 40℃ 범위를 넘는 장소
 - 주위 습도가 25 ~ 85% RH 범위를 넘는 장소
 - 급격한 온도 변화로 결로가 생기는 장소
 - 부식성 가스나 가연성 가스가 있는 장소
 - 먼지, 염분, 철분, 연기가 많은 장소
 - 진동과 충격이 직접 가해지는 장소
 - 물, 기름, 약품 등이 튀 우려가 있는 장소
 - 강자계, 강전계가 발생하는 장소
 - 옥외 등의 직사광선이 직접 가해지는 장소

2. 접속

기능	CTF형 컨트롤러와 병용하여 피드백 제어	장력 모니터와 외부 제어
접속 케이블	CTF 접속 케이블	아날로그 출력 케이블
접속	 <p>접속 커넥트를 CTF형 컨트롤러의 CN3 커넥트에 연결해주세요.</p>	
출력	CTF형 컨트롤러 전용의 디지털 출력	 <p>예 : DTH3210의 장력 (정격 용량 1N) ON 0.2N 0.4N 0.6N 0.8N 1N</p>

주 기 :

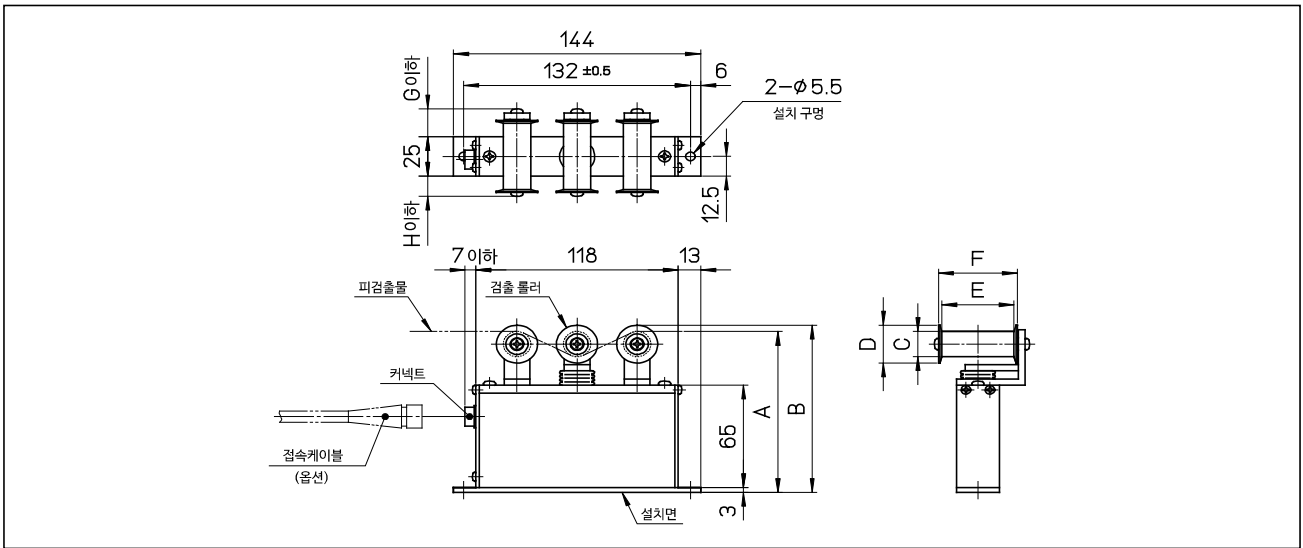
- 접속에는 CTF 접속 케이블 혹은 아날로그 출력 케이블 이외를 사용하지 않아주세요.
- 고압선, 동력선이 출력 케이블 근처일 땐, 오동작과 파손을 방지하기 위해 단독 금속 배관으로 해주시기 바랍니다.

3 사양

형식	DTH2200	DTH3210	DTH4210	DTH5210 DTH5240	DTH6210 DTH6240	DTH7210 DTH7240	DTH8210 DTH8240
정격용량 (R.C.)	0.5N	1N	2N	5N	10N	20N	30N
디지털 출력	출력	CTF형 컨트롤러 전용 디지털 출력					
	비직선성	±2.0% R.C. 이하 (내부치 23±3°C일 때) ±4.0% R.C. 이하 (10~40°C일 때)			±1.0% R.C. 이하 (내부치 23±3°C일 때) ±2.0% R.C. 이하 (10~40°C일 때)		
	전원	CTF형 컨트롤러로 공급					
아날로그 출력	정격출력 전압(R.O.)	DC10V 장력 모니터나 외부 제어용					
	비직선성	±2.0% R.O. 이하 (23±3°C일 때)			±4.0% R.O. 이하 (10~40°C일 때)		
	전원	전원전압 : DC24V ±2V (전압변동 : ±0.2V 이하), 전원전류 : 50mA 이하					
응답성	20Hz 이상						
허용 과부하	1N	2N	4N	10N	20N	40N	60N
피검출물 속도	0~500m/분 (피검출물의 성질로 인해 제한될 경우가 있습니다)						
검출 롤러 변위량	최대 1.3mm						
설치	설치면이 하향 및 수평						
질량	300g 이하	320g 이하		380g 이하			
사용 주위 온습도	10~40°C 25~85%RH 결로 및 빙결이 없을 것						
보존 온습도	-10~85°C 25~90%RH 결로 및 빙결이 없을 것						
접속 케이블	CTF 접속 케이블, 아날로그 출력 케이블 (케이블 길이 2m, 5m, 10m)						

* 출력은 접속하는 케이블에 따라 디지털 출력 혹은 아날로그 출력이 됩니다.

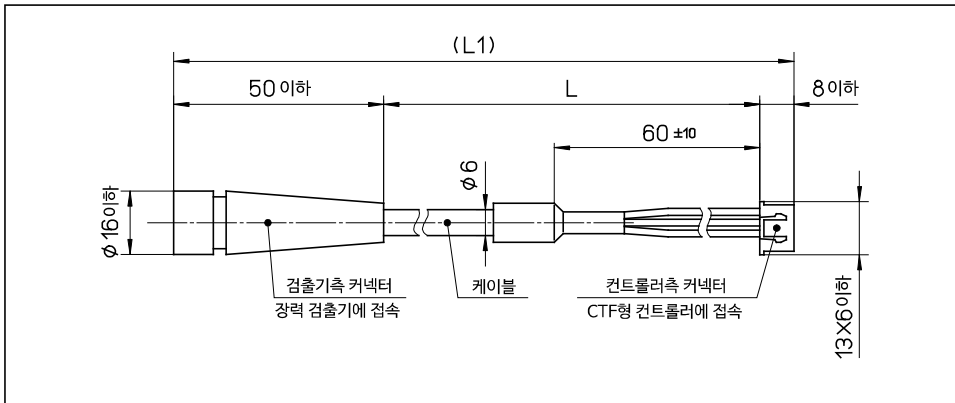
4 치수



형식	최대 워크 폭	A치수 [mm]	B치수 [mm]	C치수 [mm]	D치수 [mm]	E치수 [mm]	F치수 [mm]	G치수 [mm]	H치수 [mm]
DTH2200	2mm	88	90	φ10	φ14	2.5	4.5	-	-
DTH3210 DTH4210	10mm	100	102	φ16	φ20	12	14.6	2	-
DTH5210 DTH6210 DTH7210	10mm	102	106	φ16	φ24	12	16	4	-
DTH5240 DTH6240 DTH7240	40mm	102	106	φ16	φ24	42	46	19	14
DTH8210	10mm	102	112	φ16	φ24	12	16	4	-
DTH8240	40mm	102	112	φ16	φ24	42	46	19	14

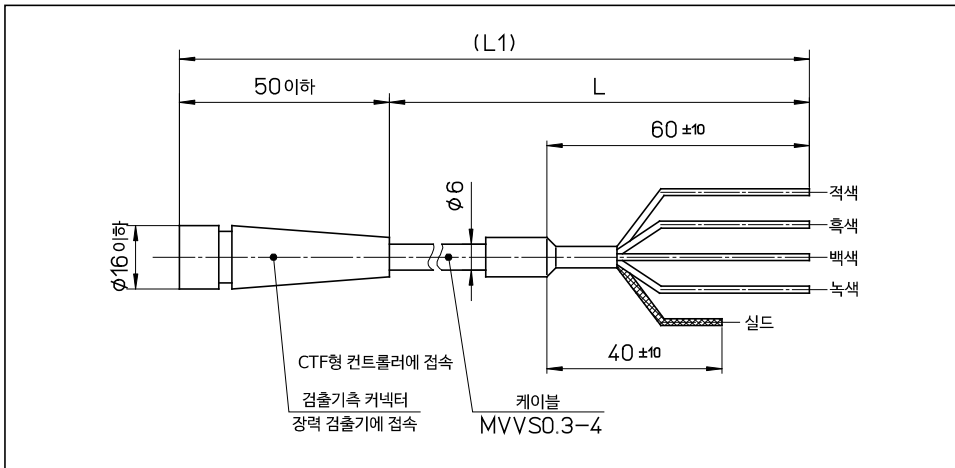
5점속 케이블

CTF 점속 케이블



형식	L치수 [mm]	L1치수 [mm]	질량 [g이하]
DTCW0102	2000 ± 100	2058	150
DTCW0105	5000 ± 200	5058	260
DTCW0110	10000 ± 200	10058	480

아날로그 출력 케이블



형식	L치수 [mm]	L1치수 [mm]	질량 [g이하]
DTCW0202	2000 ± 100	2050	160
DTCW0205	5000 ± 200	5050	280
DTCW0210	10000 ± 200	10050	520

OGURA CATALOG

손님의 사용목적 마다 각종 카탈로그를 준비해두고 있습니다.

카탈로그는 회사 홈페이지에 "문의" 혹은
가까운 대리점 (P110 참조)에서 의뢰해주시기 바랍니다.



건식 단판 전자 클러치 · 브레이크

〈계재형식〉

- AM시리즈 - 건식 단판 마이크로 전자 클러치 · 브레이크 -
[특 징] 소형 · 경량 · 고토크 백래시 제로
[용도 예] 복사기 : 급지 롤의 구동, 광원 보내기
- V시리즈 - 건식 단판 전자 클러치 · 브레이크 -
[특 징] 박형 콤팩트, 하이 리스폰스
[용도 예] 밴드 걸이 기계 : 밴드 내보내기 · 체결
- MS시리즈 - 건식 단판 전자 클러치 · 브레이크 -
[특 징] 오토 갭 기구, 긴 수명
[용도 예] 자동반 : 주축 변속
- MMC시리즈 - 건식 단판 전자 클러치 -
[특 징] 우수한 내구성, 정격전압 DC12V · 24V의 2 타입
[용도 예] 특장차 : 각종 펌프 구동
- 이 밖에도 TM시리즈 - 건식 단판 전자 클러치 · 브레이크 -
MP시리즈 - 고속 작동용 전자 클러치 · 브레이크 유닛 -
전원장치를 게재



무려자 작동 브레이크 · 클러치

〈계재형식〉

- MCNB시리즈 - 마이크로 무려자 작동 브레이크 [소형 타입] -
[특 징] 소형 · 고토크, 제동과 유지 2타입
[용도 예] 소형 모터 : 제동, 유지
- SNB시리즈 - 무려자 작동 브레이크 [박형 타입] -
[특 징] 박형 콤팩트, 우수한 응답성
[용도 예] 모터 : 제동, 유지
- RNB시리즈 - 무려자 작동 브레이크 [박형 타입] -
[특 징] 박형 타입, SNB형과 같은 치수로 토크 2배
[용도 예] 각종 로봇 : 팔 유지
- MNB시리즈 - 무려자 작동 브레이크 [범용 타입] -
[특 징] 견고 · 고토크, 제동 · 유지 겸용 타입
[용도 예] 에스컬레이터 · 엘리베이터 : 비상제동
- 이 밖에도 FNB시리즈 - 무려자 작동 브레이크 [박형 · 단면 타입] -
PNB시리즈 - 무려자 작동 브레이크 [영구자석 타입] -
SMC시리즈 - 무려자 작동 클러치 [콤팩트 타입] -
전원장치를 게재



투스 · 다판 클러치 · 브레이크

<계재형식>

- OMZ시리즈 - 전자 투스 클러치 -
 [특 징] 소형 · 고토크, 드래그 토크 제로
 [용도 예] 차용 각종 테스트 : 모터와 타이어 구동력 연결
- OMZS시리즈 - 건식 정위치 물림 클러치 -
 [특 징] 계합 토크 적음, 소형 · 고토크
 [용도 예] 인쇄기계 : 롤 주기 운전
- OMD/MW시리즈 - 건식/습식 다판 전자 클러치 · 브레이크 -
 [특 징] 소형 · 고토크, 와이드 바리에이션
 [용도 예] 밀링반 : 테이블 제동(MD시리즈)
 주축 변속(MW시리즈)



기계 · 유압 · 공기압 클러치 · 브레이크

<계재형식>

- OOS · DS · OD시리즈 - 건식/습식 다판 기계 클러치 -
 [특 징] 소형 · 고토크, 드래그 토크(공전 토크)가 작음
 [용도 예] 수문 : 게이트 긴급 차단용
- OHO시리즈 - 습식 다판 유압 클러치 -
 [특 징] 소형 · 고토크, 긴 수명
 [용도 예] 크레인 : 권상 드럼 변속
- OACSB시리즈 - 공기압 클러치 · 브레이크 -
 [특 징] 신속한 응답, 방열량이 큼
 [용도 예] 파워프레스 : 크랭크 축 기동 · 정지



고압 쿨런트 장치 & 오일 미스트 제거 장치

<계재형식>

고압 쿨런트 장치

OOJ시리즈

- [특 징] 1.5Mpa ~ 20Mpa에서 잘라낸 부스러기를 강제 배출하여 가공 정밀을 향상
 에너지 절약 타입도 있으며, 압력 전환이 자유자재이고, 필요 최소한의 고비전력으로 운전
 [용도 예] 공작 기계 전반

오일 미스트 제거 장치

OOMSE시리즈 - 전기 집진 타입 -

- [특 징] 독자적인 플라즈마 방전 기술로 포집 효율 99.9%을 실현

OOMSR시리즈 - 사이크로 기구 타입 -

- [특 징] 사이크로 기구로 절분 · 쓰레기를 효율적으로 분리

OOMS시리즈 - 원심 분리기구 타입 -

- [특 징] 다단식 원심분리기구로 업계 최고 수준의 흡인력 발현
 [용도 예] 공작 기계 전반, 식품 가공기 전반



제품에 관한 문의는 회사 홈페이지 <<http://www.oguraclutch.co.jp>>의 '문의' 혹은 가까운 대리점에 문의해주시기 바랍니다.

■영 업 소

- 도쿄 영업소 〒105-0013 東京都港区浜松町1丁目10番12号
TEL (03) 3433-2151 FAX (03) 3433-5795
北海道出張所 TEL (011) 894-7166 FAX (011) 894-7166
- 오사카 영업소 〒577-0012 大阪府東大阪市長田東2丁目2番10号<東洋クラッチ株式会社 大阪支店ビル3階>
TEL (06) 6743-3585 FAX (06) 6743-0350
- 나고야 영업소 〒457-0038 愛知県名古屋市南区桜本町22番地<パーシモンヒルズ桜本町>
TEL (052) 822-3022 FAX (052) 822-2022
- 호쿠리쿠 영업소 〒921-8013 石川県金沢市新神田5丁目25番地1号<三納ビル>
TEL (076) 292-1605 FAX (076) 292-1607
- 히로시마 영업소 〒732-0805 広島県広島市南区東荒神町3番35号<広島オフィスセンター2号館>
TEL (082) 264-2122 FAX (082) 264-2135
- 큐슈 영업소 〒812-0041 福岡県福岡市博多区吉塚1丁目45番7号
TEL (092) 626-5570 FAX (092) 626-5605

■본사·공장

- 본 사 〒376-0011 群馬県桐生市相生町2丁目678番地
TEL (0277) 54-7101 FAX (0277) 54-7117
- 제 1 공 장 群馬県桐生市
- 제 2 공 장 群馬県桐生市
- 아카호리 공장 群馬県伊勢崎市
- 코바야시 공장 群馬県伊勢崎市

■관련 회사

- Ogura Industrial Corporation (U.S.A)
100 Randolph Road Somerset, New Jersey 08873, U.S.A.
TEL +1 (732) 271-7361 FAX +1 (732) 271-7580
- Ogura Corporation (U.S.A)
- Ogura Clutch do Brasil LTDA. (Brasil)
- Ogura S.A.S. (France)
- Ogura Clutch THAILAND CO.,LTD. (Thai)
- 小倉離合機(東莞)有限公司(中国)
- 小倉離合機(無錫)有限公司(中国)
- 小倉離合機(長興)有限公司(中国)
- Ogura Clutch INDIA PVT. LTD. (India)