

# CTS1160

## 張力設定器

CTS1160 張力設定器は、CTD 型張力コントローラに演算パラメータを初期設定する専用設定器です。

CTD1200/3200 は、設置時に初期設定するだけで運転することができます。



### 1 特長

#### 簡単な設定

CTD1200/3200 は、設置時に初期設定するだけで運転することができるため、運転中は必要ありません。

#### デジタル表示

デジタル表示器には、識別コードとその設定値が表示されます。

'UP' ボタン、及び 'SHIFT' ボタンでデジタル表示器の識別コードを変更すると、対応する設定値が表示されますので、設定値の確認が簡単にできます。

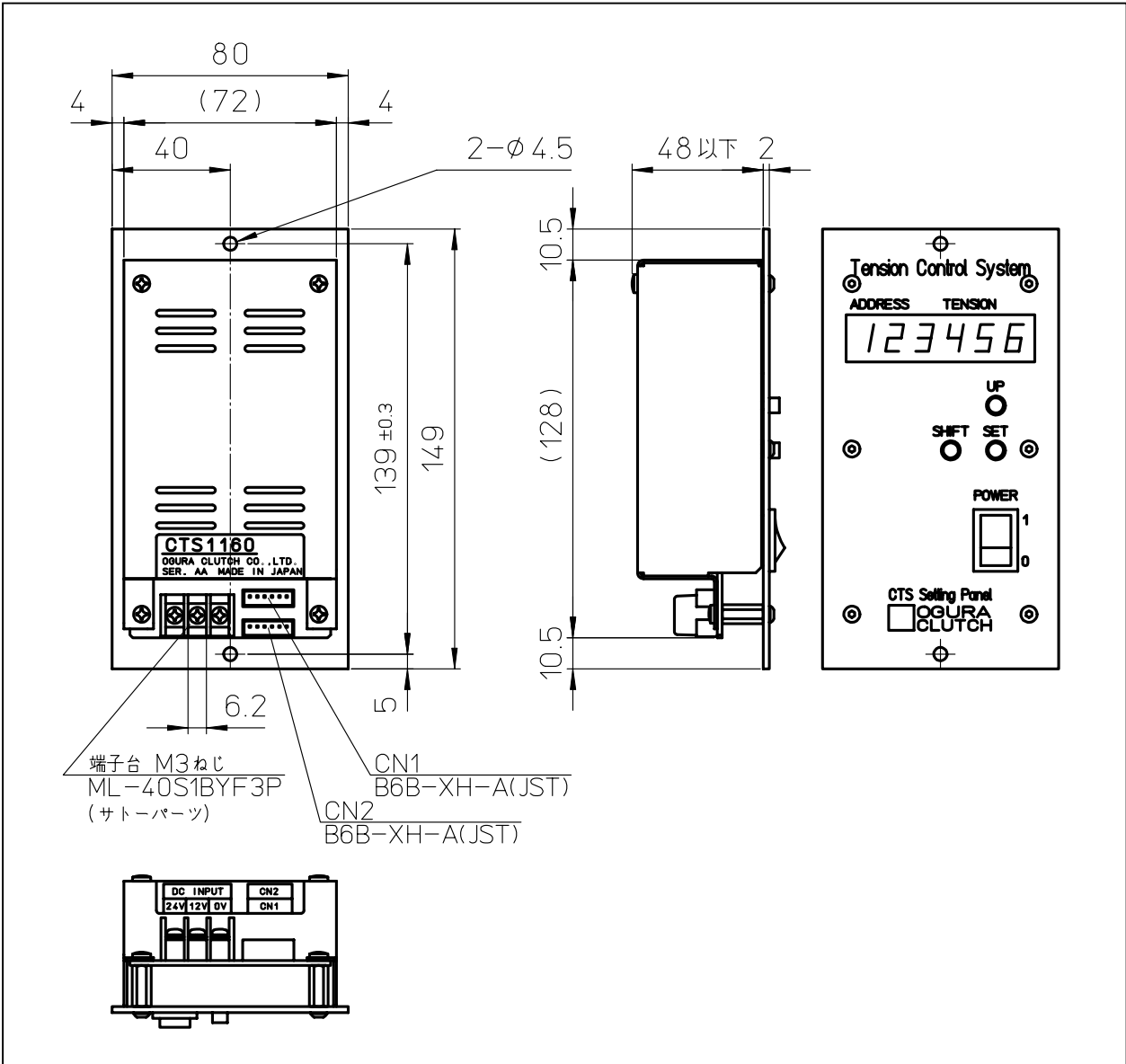
#### 省配線・省スペース化

CTS1160 は 3 個の操作ボタンで演算パラメータを数値設定できます。操作ボタンを 3 個としたので小型・軽量化でき、携帯に便利です。

### 2 仕様

- 設定対象・・・CTD1200/3200  
1 対 1 で接続し、初期設定を行う
- 入力電圧・・・CTD1200/3200 より供給
- 設定入力・・・最大巻径時計測入力値：0.0～99.9%  
最小巻径時計測入力値：0.0～99.9%  
最大巻径：1～999mm  
最小巻径：1～999mm
- 質量・・・・・・・・250g 以下
- 使用周囲温湿度・・-10～60 25～85%RH 結露無きこと
- 保存温湿度・・・・-20～85 25～90%RH 結露無きこと
- 嵌合コネクタ・・・CN1,2 設定器ハーネス(付属品)を使用
- 付属品・・・・・・・・設定器ハーネス×1 本

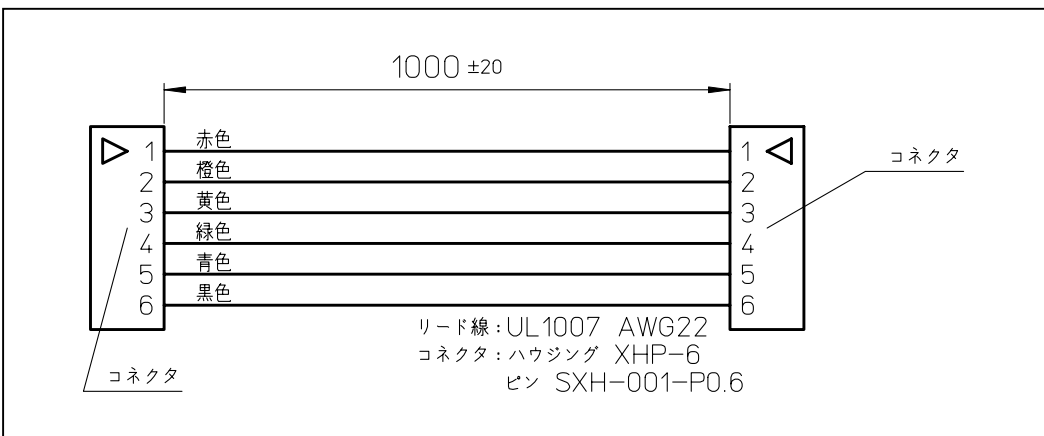
### 3 寸法



#### 注記

1. 普通寸法差：±1

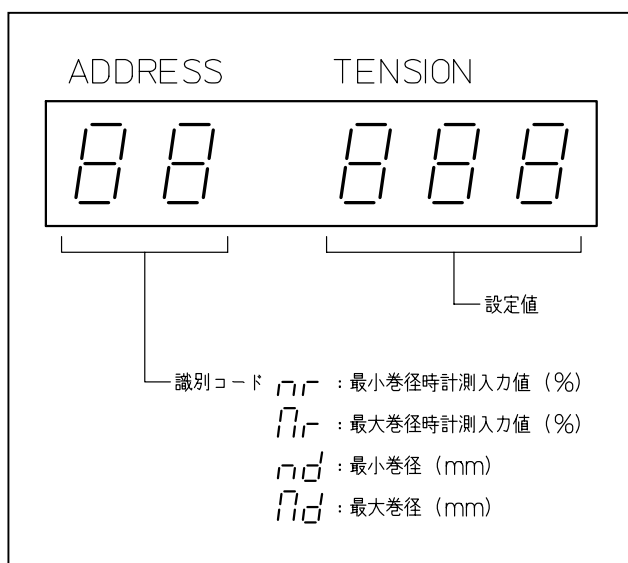
#### 設定器ハーネス (付属品)



## 4 動作

1. この張力設定器は、CTD1200/3200 に最小巻径時計測入力値、最大巻径時計測入力値、最小巻径、最大巻径の初期設定する専用設定器です。
2. 入力電圧を印加すると一定時間デジタル表示器が'888888'を表示します。  
この状態では CTD1200/3200 の設定値を読み込みます。
3. その後、デジタル表示器に識別コード'*n<sub>r</sub>*'とその設定値を表示します。
4. デジタル表示器の'ADDRESS'には、識別コードを表示し、'TENSION'には、その項目の設定値を表示します。

### デジタル表示器



### 設定値の表示

1. 'UP' ボタンを押して離すとデジタル表示器の'ADDRESS'表示が'*n<sub>r</sub>*' '*N<sub>r</sub>*' '*n<sub>d</sub>*' '*N<sub>d</sub>*' '*n<sub>r</sub>*'と変化し、'TENSION'にその設定値を表示します。
2. 'SHIFT' ボタンを押した状態で'UP' ボタンを押して離すとデジタル表示器の'ADDRESS'表示が'*n<sub>r</sub>*' '*N<sub>d</sub>*' '*n<sub>d</sub>*' '*N<sub>r</sub>*' '*n<sub>r</sub>*'と変化し、'TENSION'にその設定値を表示します。

### 設定値の変更

1. 設定を変更したい項目がデジタル表示器の'ADDRESS'に表示されている状態で、'SET'ボタンを押して離すと、デジタル表示器の'TENSION'の特定の桁が点滅し、セットモードに入ります。
2. 'UP' ボタンを押して離すと点滅している桁の数字を+1 します。  
'9'の次は'0'になります。
3. 'SHIFT' ボタンを押しながら'UP' ボタンを押して離すと点滅している桁の数字を-1 します。  
'0'の次は'9'になります。
4. 'SHIFT'を押して離すと点滅する桁が1の桁 10の桁 100の桁 1の桁の順で切替わります。
5. 'UP'ボタンと'SHIFT'ボタンを使用して所望の設定値に合わせ、'SET'ボタンを押して離すと点滅が終了し、セットモードを抜け、設定値の表示に戻ります。
6. 全ての設定が終了したら、'POWER'スイッチをオフするか、CTD1200/3200の電源を遮断して下さい。
7. セットモードで設定した値は、CTD1200/3200の内蔵の不揮発メモリに書き込まれ、電源をオフしても保存されます。

## 5 使用上の注意

1. 初期設定を行うには、' POWER ' スイッチがオンの状態で CTD1200/3200 に入力電圧を印加して下さい。
2. 運転中は、CTS1160 を設定器ハーネスごと取外すか、または ' POWER ' スイッチをオフして下さい。
3. CN1、CN2 の各ピンは内部で並列に接続されていますので、同一仕様で使用できます。
4. 電源入力以外の入出力線は、誘導ノイズ等を防止するために、高圧線、動力線、交流線との平行配線や同一配線を避けて分離して下さい。
5. 絶縁抵抗、耐電圧試験は、内部素子を破損する恐れがありますので実施しないで下さい。