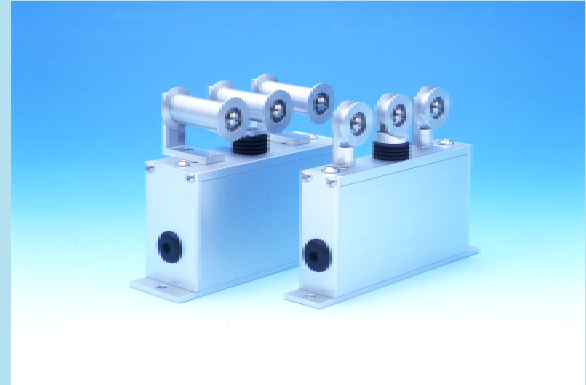


DTHA

アナログ出力張力検出器

DTHA 型張力検出器は、線状、及びシート状対象物の走行中の張力を検出し、アナログ電圧として出力する張力検出器です。



1 特長

■プーリ付きの一体構造

検出プーリと基準プーリを標準装備した一体構造を採用しました。
換算や校正作業が不要で、設置するだけで使用できます。

■高精度ながら低コスト

機械的な誤差を、内蔵するマイコンが補正する方式を採用したので、高精度ながら低コストの張力検出が可能になりました。

定格出力電圧(R.O.)に対して $\pm 2.0 \sim 4.0\%$ (型式により異なる)以下の高い非直線性を実現しました。

■堅牢・メンテナンスフリー

過負荷に対する耐久性を向上させ、無調整で使用できるので工場ライン内での使用を可能にしました。
設置するとき、使用中を含めて調整は必要ありません。

■アナログ出力

張力モニターや計測機器との接続が簡単にできるアナログ電圧出力です。

2 正しくお使い下さい

- ・ DTHA 型張力検出器は、線状対象物の走行中の張力を検出し、アナログ電圧として出力する張力検出器です。仕様に示された規格以外で使用しないで下さい。

3 使い方

1. 設置するとき

(1) 設置方法

取付面を下向きに水平にして2本のネジで固定して下さい。

取付面が水平でなく、傾斜した状態で取付けた場合は検出誤差が生じます。

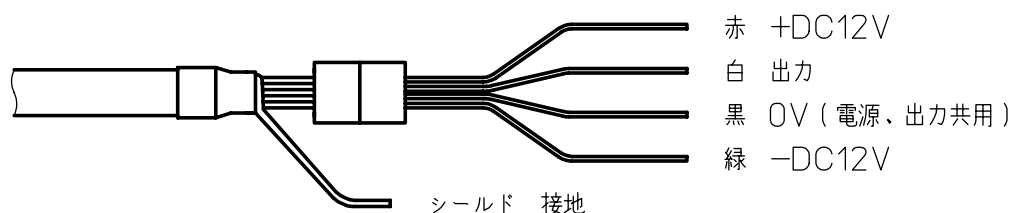
注記：

次のような場所には設置しないで下さい。

- ・ 周囲温度が 10 ~ 40 の範囲を超える場所
- ・ 周囲湿度が 25 ~ 85 %RH の範囲を超える場所
- ・ 急激な温度変化で結露する場所
- ・ 腐食性ガスや可燃性ガスのある場所
- ・ 塵埃、塩分、鉄粉、油煙が多い場所
- ・ 振動や衝撃が直接加わる場所
- ・ 水、油、薬品などのしぶきがかかる場所
- ・ 強磁界、強電界の発生する場所

(2) 接続方法

・ ケーブル接続図



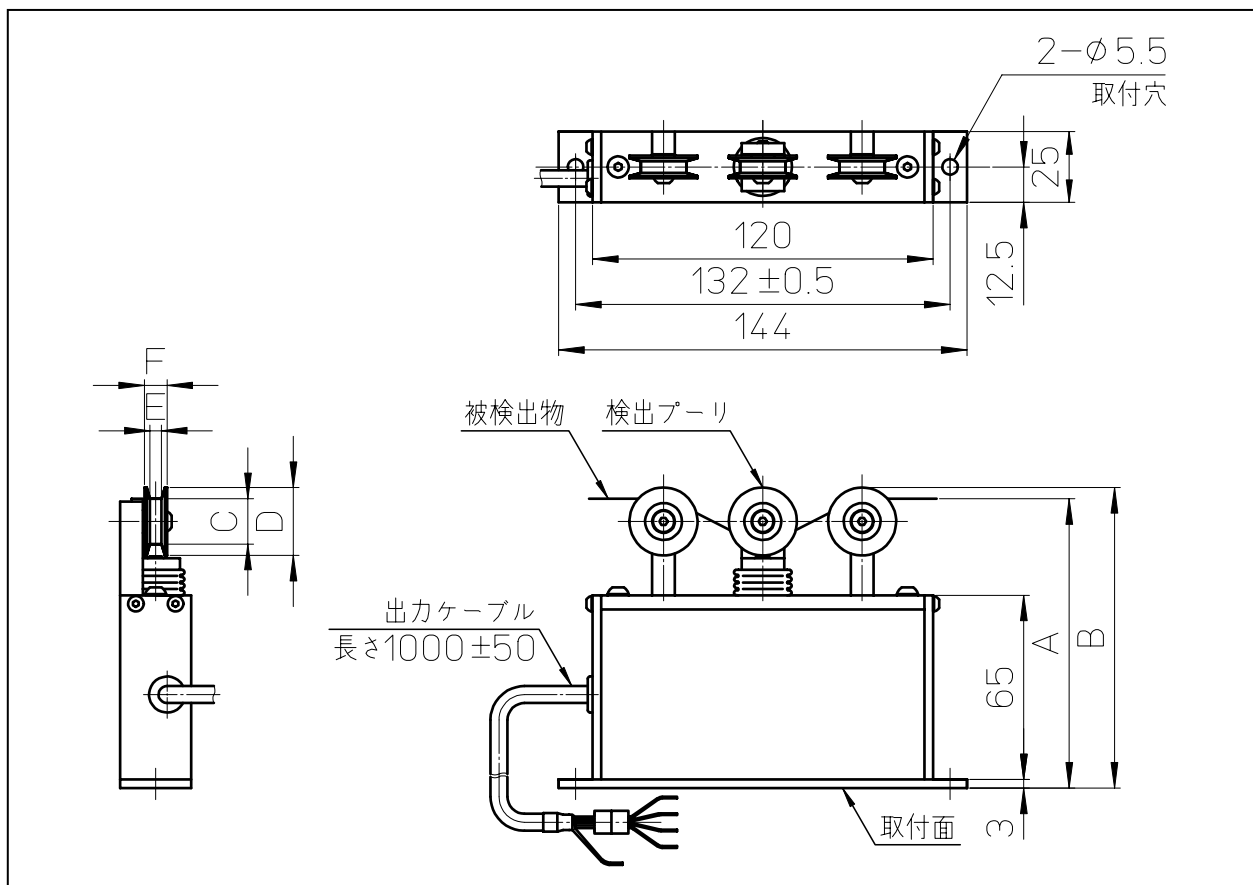
注記：

- ・ この張力検出器は、プラス・マイナス出力の電源が必要です。
- ・ 高圧線、動力線が出力ケーブルの近くを通る時は、誤動作や破損を防止するために、単独金属配管を行って下さい。
- ・ 出力ケーブルのシールドは接地して下さい。
- ・ 配線は5mまで延長可能ですが、接続部を含めてシールド線を使用して下さい。

4仕様

	DTHA2100	DTHA3100	DTHA4100	DTHA5100	DTHA6100	DTHA7100
定格容量 (R.C.)	0.5N	1N	2N	5N	10N	20N
定格出力電圧 (R.O.)	DC4V					
非直線性	±2.0%R.O.以下 at±DC12.0V 23°C±3°C ±4.0%R.O.以下 at±DC12.0V 10~40°C					
応答性	20Hz以上					
許容過負荷	1N	2N	4N	10N	20N	40N
電源電圧	±DC12V±0.2V 50mA以下					
線速	0~500m/分					
検出プーリ変位量	最大1.3mm					
取付方向	取付面は下向き、かつ水平					
質量	370g以下	380g以下	420g以下	440g以下	440g以下	440g以下
使用周囲温湿度	10~40°C 25~85%RH 結露しないこと					
保存温湿度	-10~85°C 25~90%RH 結露しないこと					

5形状・寸法



型式	定格荷重	A寸法	B寸法	C寸法	D寸法	E寸法	F寸法
DTHA2100	0.5N	88	90	10	14	2.5	4.5
DTHA3100	1N	100	102	16	20	3.4	6
DTHA4100	2N	100	102	16	20	3.4	6
DTHA5100	5N	102	106	16	24	4	8
DTHA6100	10N	102	106	16	24	4	8
DTHA7100	20N	102	106	16	24	4	8