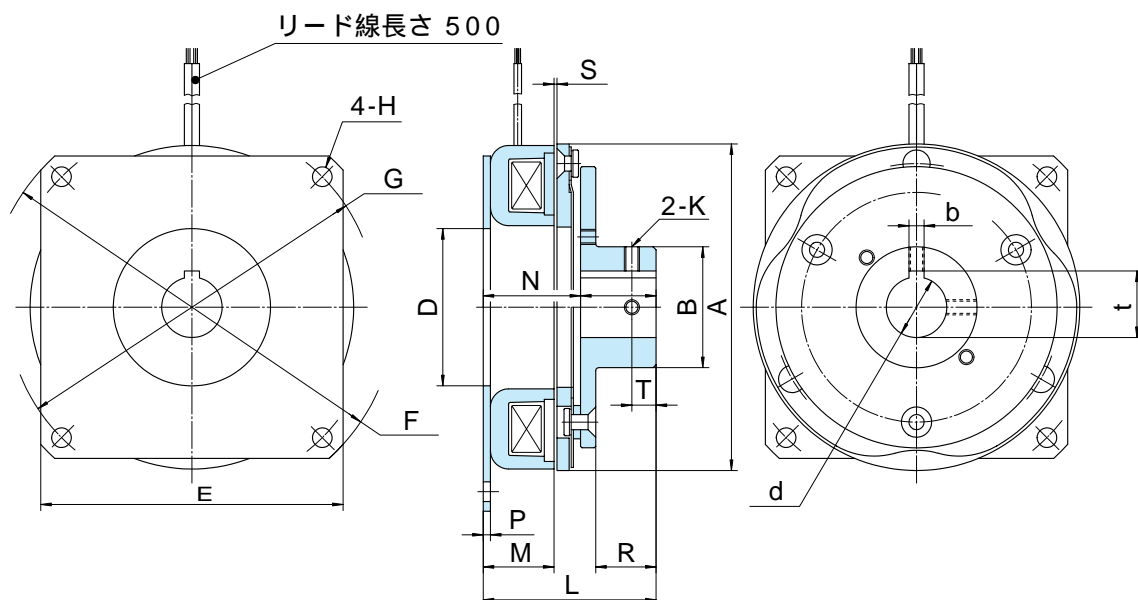


MODEL
TMB-H

乾式単板電磁ブレーキ[外ハブ付]

0.6形、1.2形、2.5形、5形、10形、20形

トルク：6～200N・m



形番		TMB	0.6H (受注生産品)	1.2H (受注生産品)	2.5H (受注生産品)	5H (受注生産品)	10H	20H
静摩擦トルク		[N・m]	6	12	25	50	100	200
慣性		$J \times 10^{-4} [kg \cdot m^2]$	0.75	2.5	7.8	23	72	248
穴径		d_{H7}	12	15	20	25	30	40
キミぞ		b_{E9}	4	5	5	7	7	10
		$t^{+0.15}_0$	13.5	17	22	28	33	43.5
径 方 向	A		67	86	108	136	170	215
	B		26	32	40	50	65	80
	$D^{+0.2}_0$		35	45	52	65	80	107
	E		62	82	100	125	156	200
	$F^{+0.2}_0$		85	110	135	165	210	265
	G		75	98	122	150	190	240
	H		4.5	5.5	6.5	6.5	8.5	11
	K		M4	M5	M5	M6	M8	M8
軸 方 向	L		39.5	47.5	56.5	65	80	97.5
	M		19.2	21.1	23.4	25.2	27.1	31.2
	N		24.5	27.5	31.5	35	40	47.5
	O		15	20	25	30	40	50
	P		1.8	2.1	2.4	2.4	2.7	3
	R		11.5	16	20	24	33	41
	S		0.2～0.3	0.2～0.3	0.2～0.3	0.2～0.3	0.3～0.4	0.4～0.5
	T		6	8	8	10	10	15
質量		[kg]	0.41	0.9	1.6	2.7	5.0	9.7

付属品：シム、保護素子