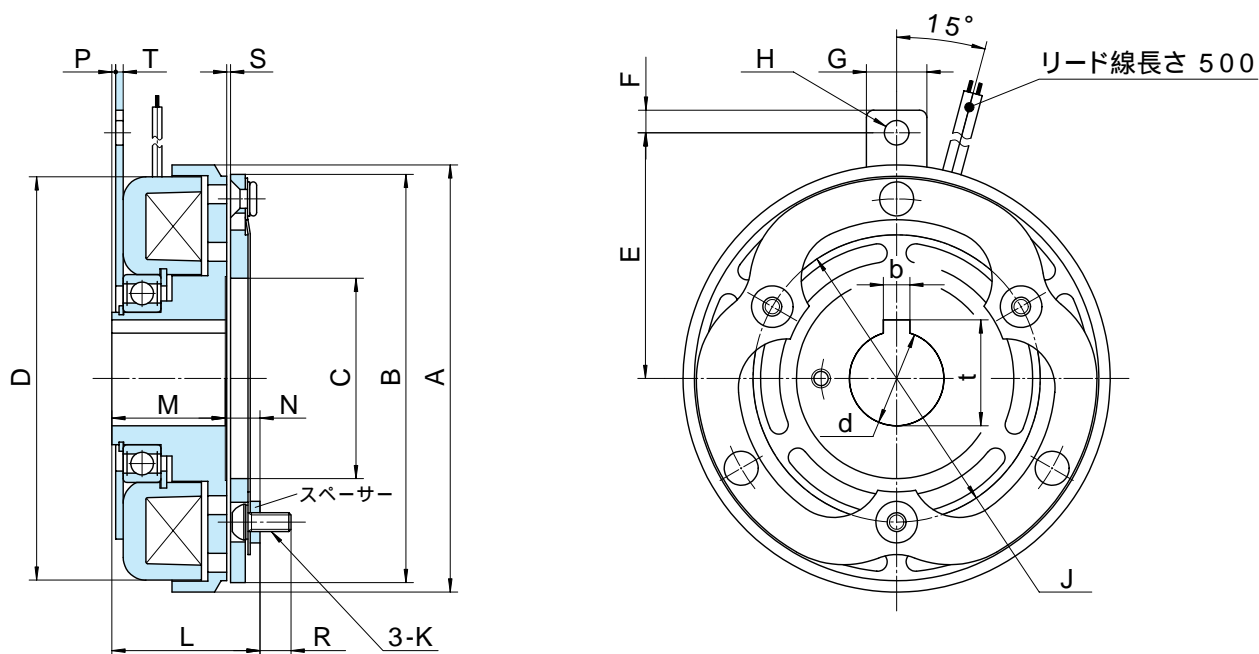


MODEL  
**TMC-W**

# 乾式単板電磁クラッチ[高トルクタイプ]

4形、7形、16形、

トルク：40～160N・m



形番		TMC	4EW (受注生産品)	4GW (受注生産品)	7EW (受注生産品)	7GW (受注生産品)	16EW (受注生産品)	16GW (受注生産品)
静摩擦トルク		[N・m]	40		70		160	
慣性 J×10 <sup>-4</sup> [kg・m <sup>2</sup> ]	ロータ側		7.3		23		53.5	
	アーマチュア側		4.8		14		33	
穴径	d <sub>H7</sub>		25		30		35	
キミ	ぞ	b <sub>F8</sub> ×t <sup>+0.15</sup> <sub>0</sub>	7×28		7×33		10×38.5	
径 方 向	A		113		142		178	
	B		108		136		169	
	C		53		66		72	
	D		106.7		134.7		168.7	
	E		65		78		100	
	F		6		6		10	
	G		16		16		24	
	H		6.5		6.5		8.5	
	J		76		95		87	
軸 方 向	K		3-M5×12		3-M6×15		6-M8×16	
	L		28.5		43.5		50	
	M		30		33.5		40	
	N		8.5		10		10	
	P		1		1		6.3	
	R		1		1		14.2	
	S		0.2～0.3		0.2～0.3		0.2～0.4	
質 量		[kg]	1.8		3.3		5.8	

付属品：ボルト、座金、シム・スペーサー（TMC 16EW/16GWには、付属されていません。）保護素子