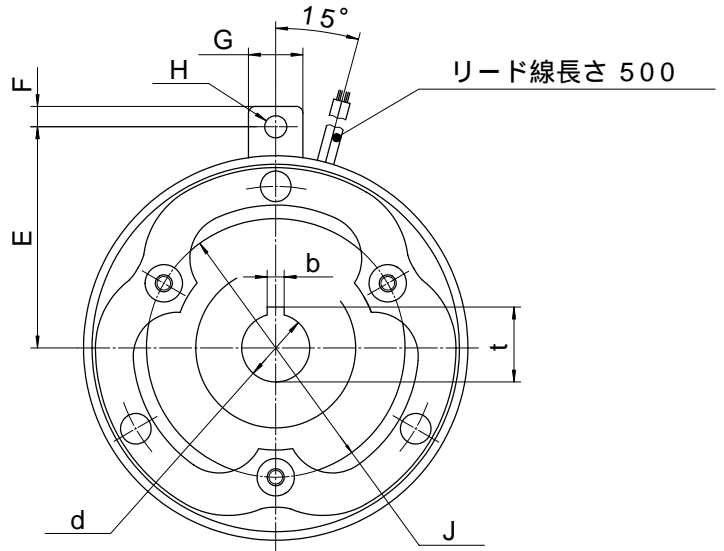
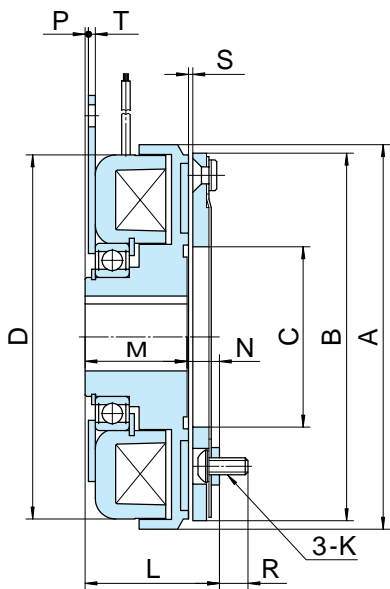


MODEL
TMC

乾式単板電磁クラッチ[ベアリングタイプ]

0.6形、1.2形、2.5形、5形、10形、20形

トルク：6～200N・m



形番 TMC		0.6 (受注生産品)	1.2 (受注生産品)	2.5 (受注生産品)	5 (受注生産品)	10	20
静摩擦トルク	[N・m]	6	12	25	50	100	200
慣性 J×10 ⁻⁴ [kg・m ²]	ロータ側	0.75	2.3	7.3	23	58	194
	アーマチュア側	0.50	1.5	4.8	14	45	136
穴径	d _{H7}	12	15	20	25	30	40
キミぞ	b _{E9} ×t ^{+0.15} ₀	4×13.5	5×17	5×22	7×28	7×33	10×43.5
径 方 向	A	70	90	113	142	178	225
	B	67	86	108	136	170	215
	C	35	45	53	66	83	107
	D	66	85	107	135	169	214
	E	41	56	65	78	100	125
	F	5	6	6	6	10	10
	G	14	16	16	16	24	24
	H	4.5	5.5	6.5	6.5	8.5	8.5
	J	46	60	76	95	120	158
	K	M3	M4	M5	M6	M8	M10
軸 方 向	L	29.5	33.1	38.5	43.5	50.6	60.5
	M	24	26.5	30	33.5	37.5	44
	N	5.5	6.6	8.5	10	13.1	16.5
	P	1	1	1	1	0.1	0
	R	5.8	7	8.2	10.4	14	17.5
	S	0.2～0.3	0.2～0.3	0.2～0.3	0.2～0.3	0.3～0.4	0.4～0.5
質	量 [kg]	0.52	1.0	1.8	3.3	5.8	10.8

付属品：ボルト、座金、スペーサ、シム、保護素子