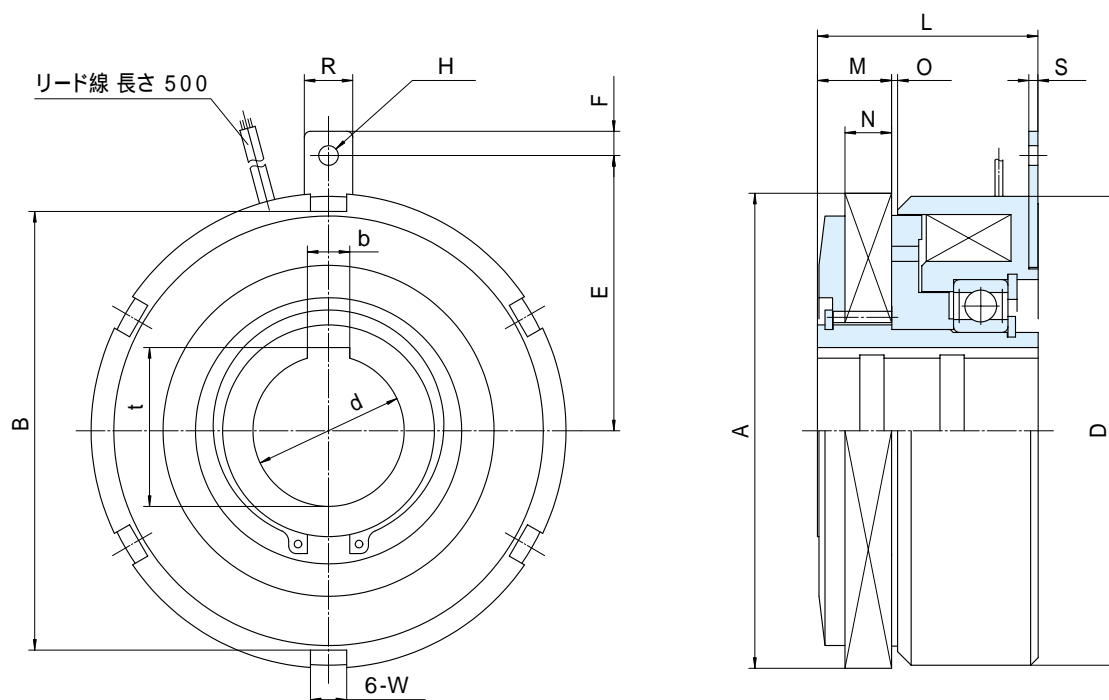


MODEL
MDC

乾式多板電磁クラッチ[ベアリングタイプ]

1.2形、2.5形、5形、10形、20形

トルク：12～200N・m



形番	MDC	1.2	2.5	5	10	20
動摩擦トルク	[N・m]	12	25	50	100	200
静摩擦トルク	[N・m]	17	35	70	140	280
慣性 $J \times 10^{-4} [\text{kg} \cdot \text{m}^2]$	ハブ側	3	6	14	34	61
	外板側	0.5	1	2	7	13
穴径	d_{H7}	20	25	30	40	50
キミぞ	$b_{E9} \times t_0^{+0.2}$	6×21.7	8×26.7	8×32	12×42.5	14×52.5
径 方 向	A	80	95	112	132	157
	B	73	87.5	103	122	145
	D	78	93	110	130	155
	E	47	57	63	80	91
	F	6	6	6	8	8
	H	5.5	5.5	5.5	6.5	6.5
軸 方 向	L	45	49	57	63	73
	M	13.5	14.8	17.7	22	24.5
	N	8.5	9.3	10.2	14.2	15.4
	O	2	2	1.5	2	2
	R	12	14	14	16	16
	S	2	2.3	2.3	3	3
質	量 [kg]	1.4	2.0	3.0	4.8	7.7
*適用カップリング		UN1.2	UN2.5	UN5	UN10	UN20

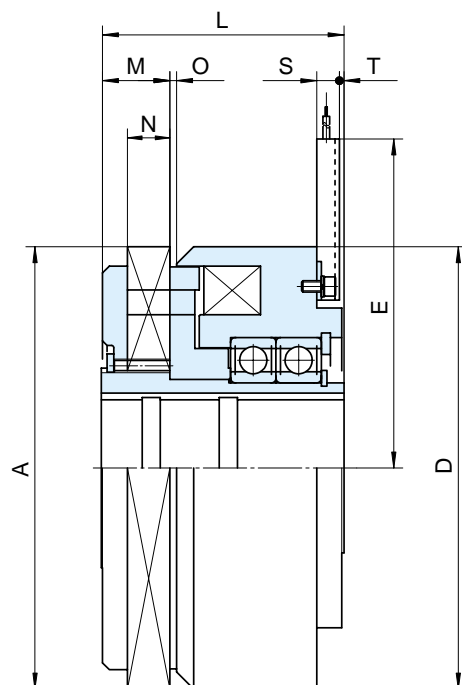
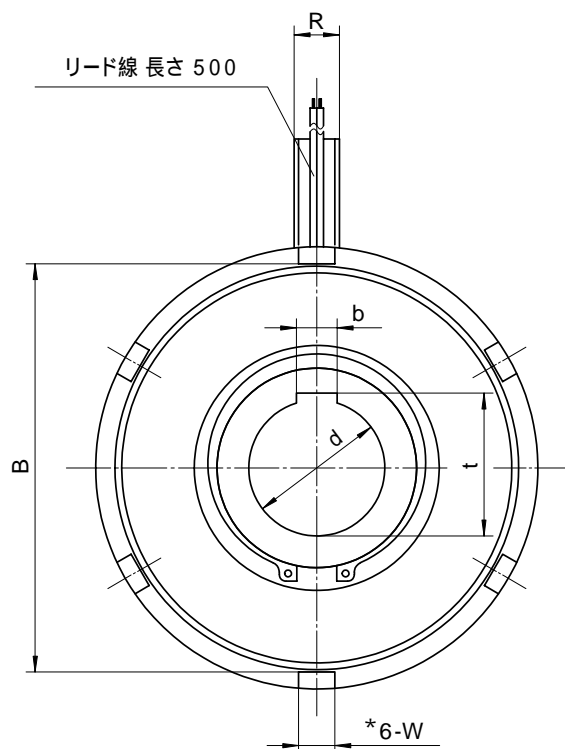
*適用カップリングについてはP.42を参照してください。
付属品：保護素子

MODEL
MDC

乾式多板電磁クラッチ[ベアリングタイプ]

40形、80形、160形、250形、320形、450形、600形

トルク：400～6000N・m



形 番		MDC	40	80	160	250	320	450	600
動摩擦トルク		[N・m]	400	800	1600	2500	3200	4500	6000
静摩擦トルク		[N・m]	560	1120	2240	3500	4480	6300	8400
慣性	J×10 ⁻⁴ [kg・m ²]	ハブ側	249	715	2070	3580	5400	10500	15500
		外板側	24	97	340	590	930	1700	3800
穴 径		d _{H7}	60	70	90	100	110	120	140
キ ー ぞ		b _{E9} × t ₀ ^{+0.2}	18×63	20×75	25×95	28×106.5	28×119	32×130	35×151
径 方 向	A		195	235	290	325	350	400	440
	B		180	218	265	300	320	363.5	400
	D		195	235	290	324	350	392	428
	E		145	160	200	220	230	250	270
軸 方 向	L		107	135	170	185	210	220	255
	M		30.2	40	49	55	59.7	63	80
	N		18.7	23	30.8	33.5	37.7	36.3	53
	O		3	4	5	5	10.1	10	10
	R		20	20	25	30	30	30	30
	S		10	10	18	15	15	15	15
	T		2	4	5	11	10	17	17
質 量		[kg]	17	32	56	79	104	140	192
**適用カップリング			UN40	UN80	UN160	UN250	UN320	UN450	UN600

* 600形のラグは8ヶ所です。 ** 適用カップリングについてはP.42～43を参照してください。
付属品：保護素子