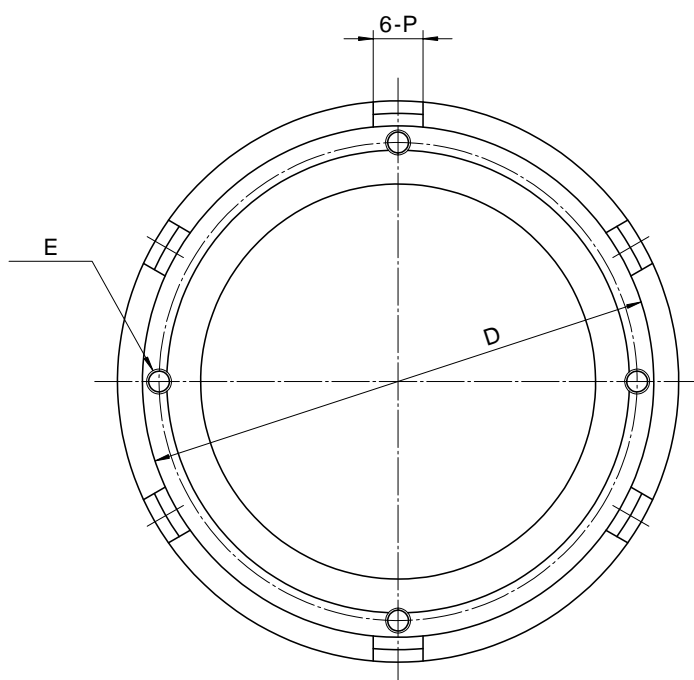
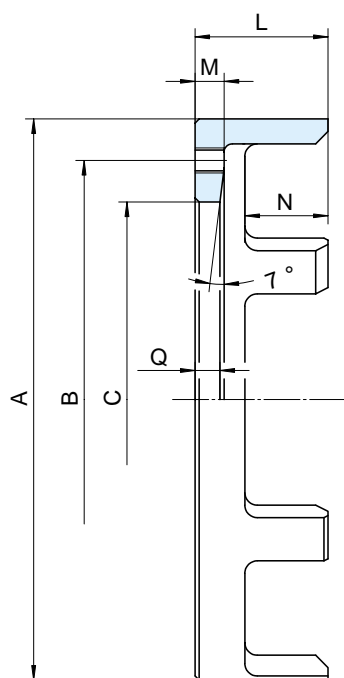


MODEL
UN

電磁クラッチ用カップリング

1.2形、2.5形、5形、10形、20形、40形

[MDC ・ MWC共通]



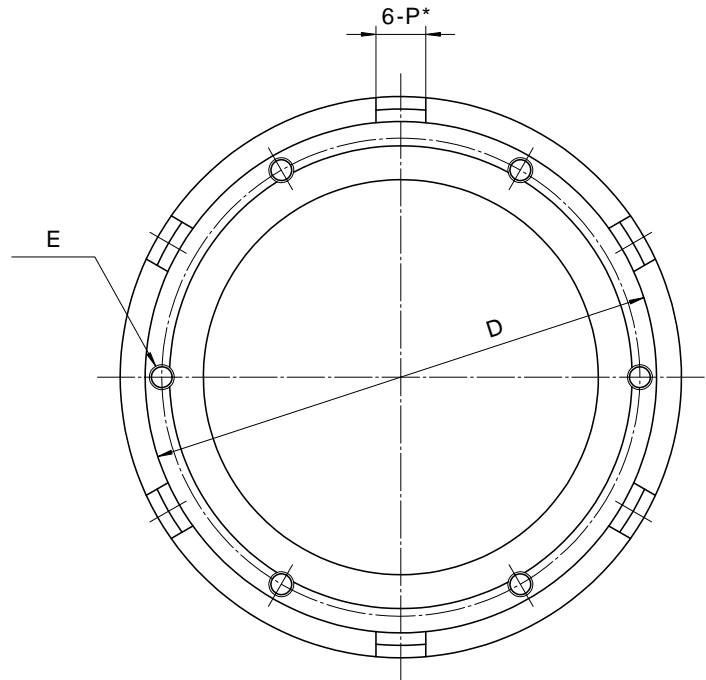
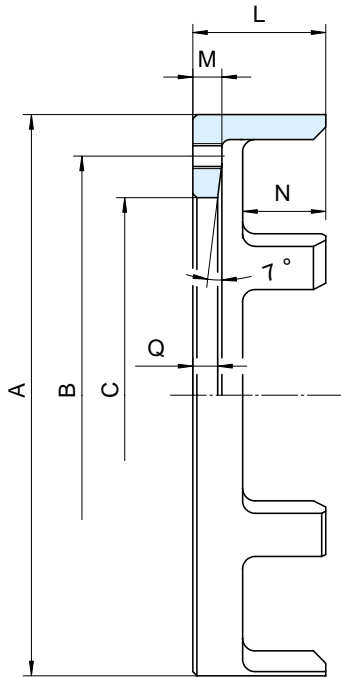
形番	UN	1.2	2.5	5	10	20	40
慣性	$J \times 10^{-4} \text{ [kg} \cdot \text{m}^2 \text{]}$	2.3	5.0	9.8	23.5	54	149
径 方 向	A	82	97	114	135	160	198
	B	68	80	95	115	135	160
	C_{H7}	56	65	78	95	115	135
	D	74	88.5	104	123	146	181.5
	E	4 M5	4 M6	4 M6	6 M6	6 M8	6 M10
軸 方 向	L	21.5	23	26	32	38	48
	M	5.5	6	6.5	7	10	12
	N	13	15	16	20	22	26
	P	8	10	10	12	12	16
	Q	5	5	5.5	6	9	10
質 量	[kg]	0.15	0.22	0.35	0.51	1.1	2.1

MODEL
UN

電磁クラッチ用カップリング

80形、160形、250形、320形、450形、600形

[MDC ・ MWC共通]



形番	UN	80	160	250	320	450	600
慣性	$J \times 10^{-4} [\text{kg} \cdot \text{m}^2]$	365	1080	2070	3280	8150	10800
径 方 向	A	238	294	330	355	404	444
	B	200	240	260	280	320	360
	C_{H7}	170	200	220	240	280	310
	D	220	267.5	304	324	368	404
	E	6 M12	6 M16	6 M16	6 M18	6 M20	8 M20
軸 方 向	L	60	75	82	97	105	122
	M	15	20	20	25	30	30
	N	34	38	44	52	53	72
	P	22	30	40	40	50	50
	Q	13	17	17	22	27	27
質 量	[kg]	3.0	7.4	9.6	13.8	20	25

* UN600形のみラグ数は8ヶ所です。